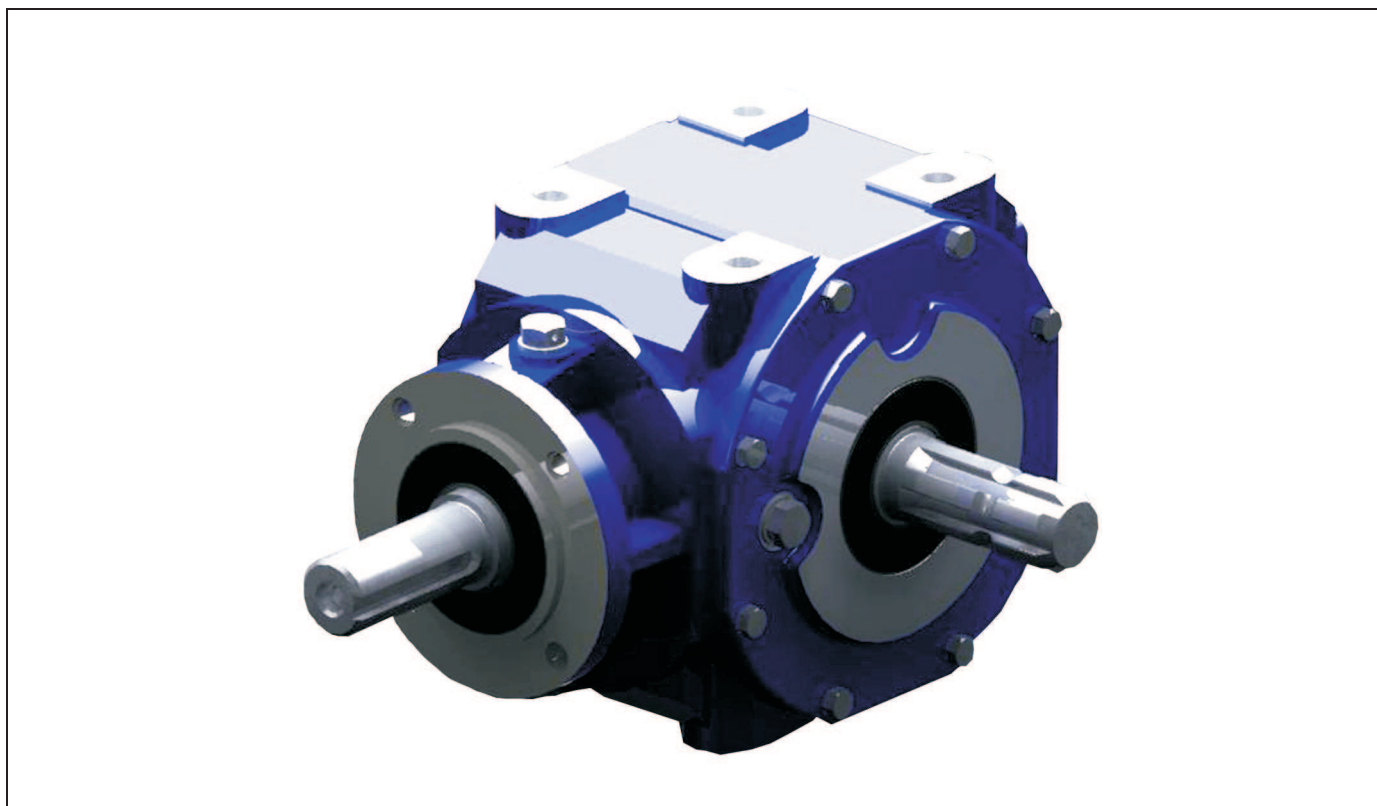


TR 80

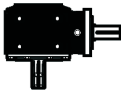
POLJOPRIVREDNI REDUKTOR



Naimenovanje

Designation

Bezeichnung

	Veličina <i>Size</i> Größe	Smer okretanja <i>Rotation sense</i> Drehrichtung	Prenosni odnos <i>Ratio</i> Übersetzungs verhältnis	X osa <i>X axis</i> Achse X	Z osa <i>Z axis</i> Achse Z	Y osa <i>Y Axis</i> Achse Y	Dužina produživača <i>Extender length</i> Maß Verlänge rung
							
TR	1	2	3	4	5	6	7
Primer <i>Example</i> Beispiel	TR 80	A B C	X,xx	S A L	S A L	- B	---- 0500 ÷ 1350

TR 80

POLJOPRIVREDNI REDUKTOR

Smer okretanja

Rotation sense

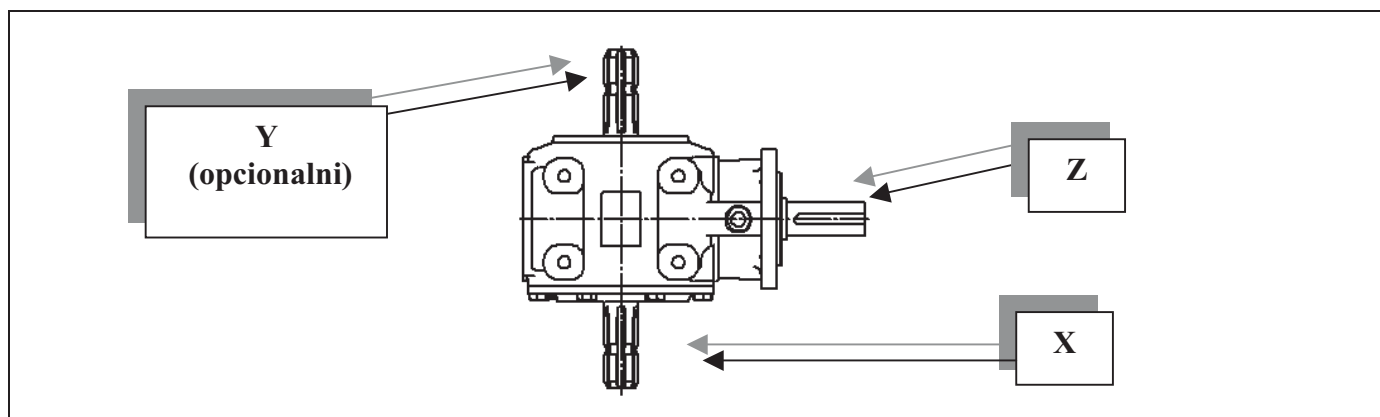
Drehrichtung

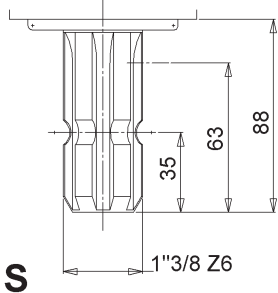
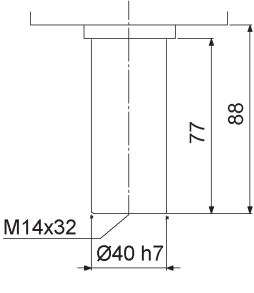
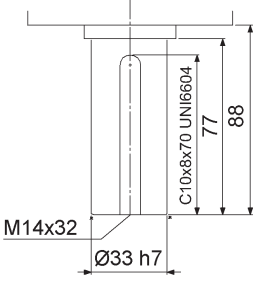
A		B		C	
1	2	3	4	5	6
21	22	23	24	27	28

Obeležavanje osovine

Shaft ending

Wellentypen



X / Y o Z	X / Y o Z	X / Y o Z
 <p>S</p>	 <p>A</p>	 <p>L</p>

Kod duploizlazne osovine X i Y osovina je ista.

Double Output Shaft ending (or Y axis) is always equal to X axis.

Das Maß Y der doppelten Abtriebswelle ist immer gleich dem Maß X.

TR 80

POLJOPRIVREDNI REDUKTOR

Karakteristike

Performances

Leistungen

	Prenosni odnos <i>Ratio</i> Übersetzungsverhältnis	n1 obrtaj <i>Giri/1</i> <i>r.p.m.</i>	Ulazna snaga <i>Input power</i> Leistung		Izlazni moment <i>Output torque</i> Abtriebsmoment [Nm]	Težina <i>Weight</i> Gewicht [kg]	Ulje <i>Lubrificant</i> Schmierung [l]
			[HP]	[kW]			
M ⊕	1 \ 1,6	1000	106	78	442	31	2,3 SAE . 90 EP
	1 \ 1,93	1000	117	86	403		
	1 \ 2,55	1000	111	82	292		
	1 \ 3	1000	102	75	227		
	1 \ 1,6	540	68	50	525		
	1 \ 1,93	540	76	56	486		
	1 \ 2,55	540	72	53	350		
	1 \ 3	540	65	48	270		
R ⊕	1,6 \ 1	1000	65	48	697		
	1,93 \ 1	1000	68	50	877		
	2,55 \ 1	1000	54	40	921		
	3 \ 1	1000	42	31	843		
	1,6 \ 1	540	48	35	940		
	1,93 \ 1	540	44	32	1037		
	2,55 \ 1	540	35	26	1110		
	3 \ 1	540	27	20	1057		

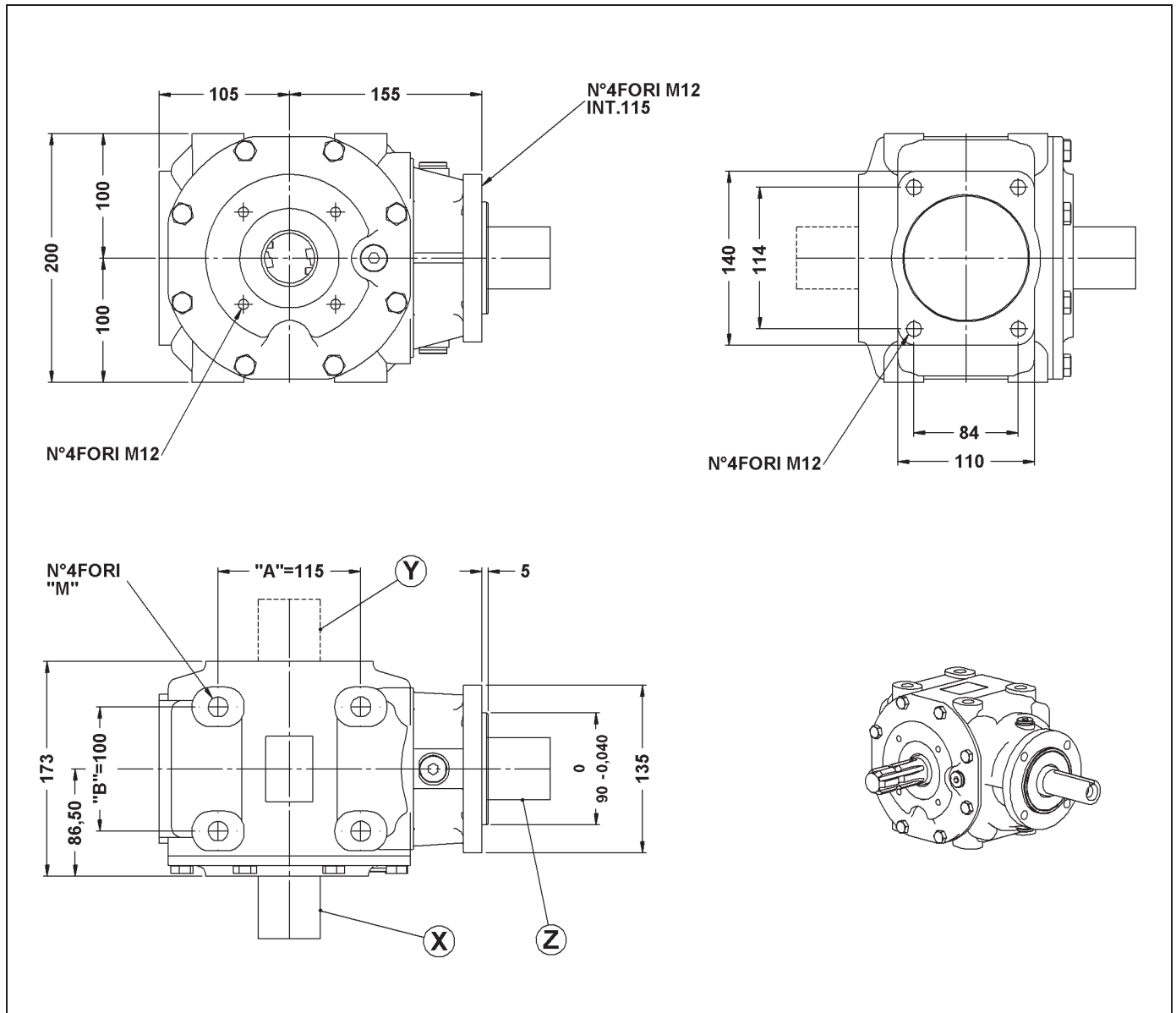
TR 80

POLJOPRIVREDNI REDUKTOR

Ugradne mere

Dimensions

Abmessungen



	"A"	"B"	"M"
<i>a l</i>	114	84	12
<i>b l</i>	115	100	16
<i>c l</i>	140	100	14

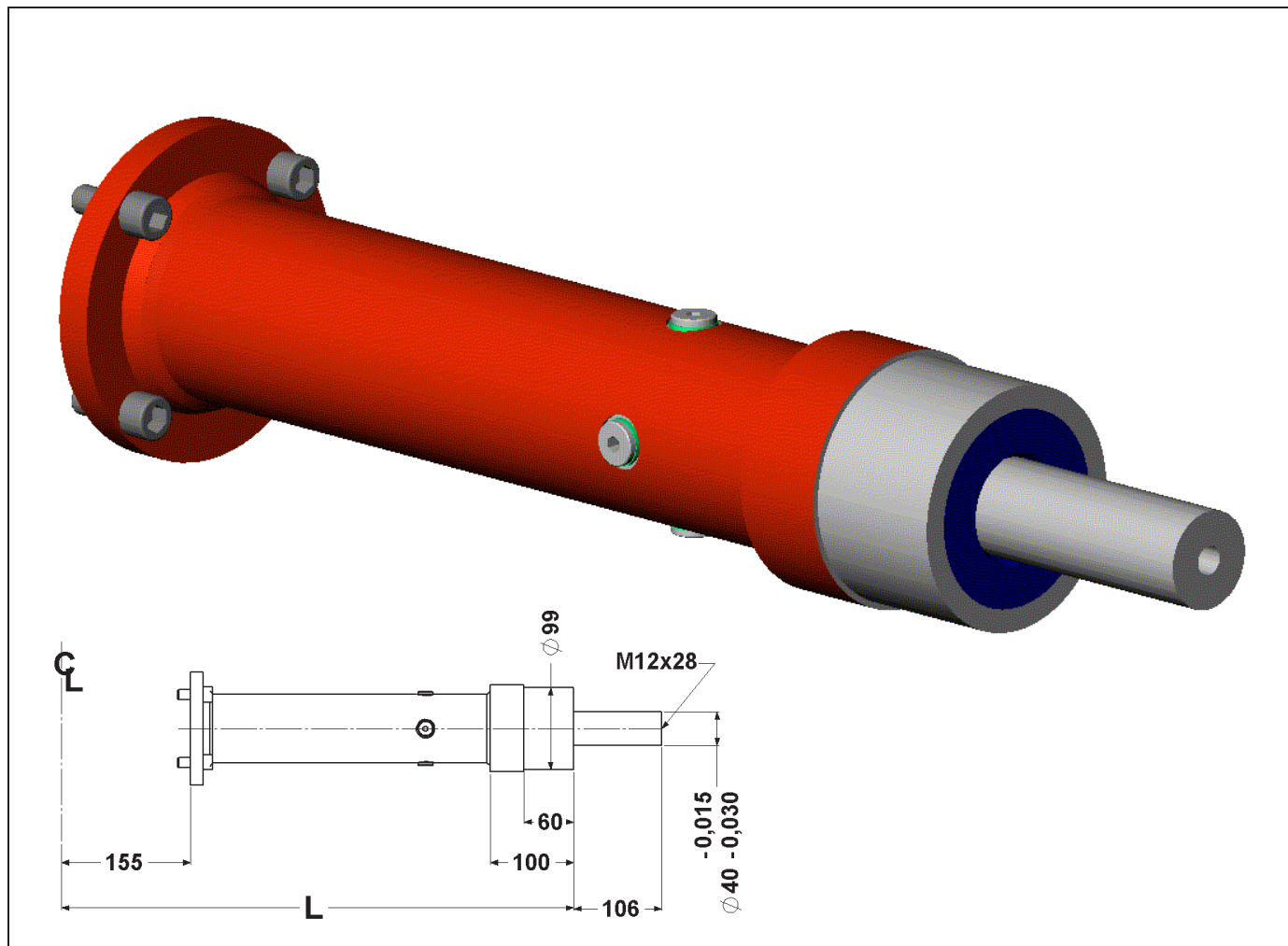
TR 80

POLJOPRIVREDNI REDUKTOR

Produžetak P

Prolongation P - PR

Verlängerung P - PR



Produžetak uvek ima osovinu tipa "A"

The prolongation always is in the same execution like shaft "A".

Die Verlängerung ist immer in derselben Ausführung wie die Welle "A".

L	500 - 615 - 780 - 950 - 1060 - 1200 - 1350
----------	--