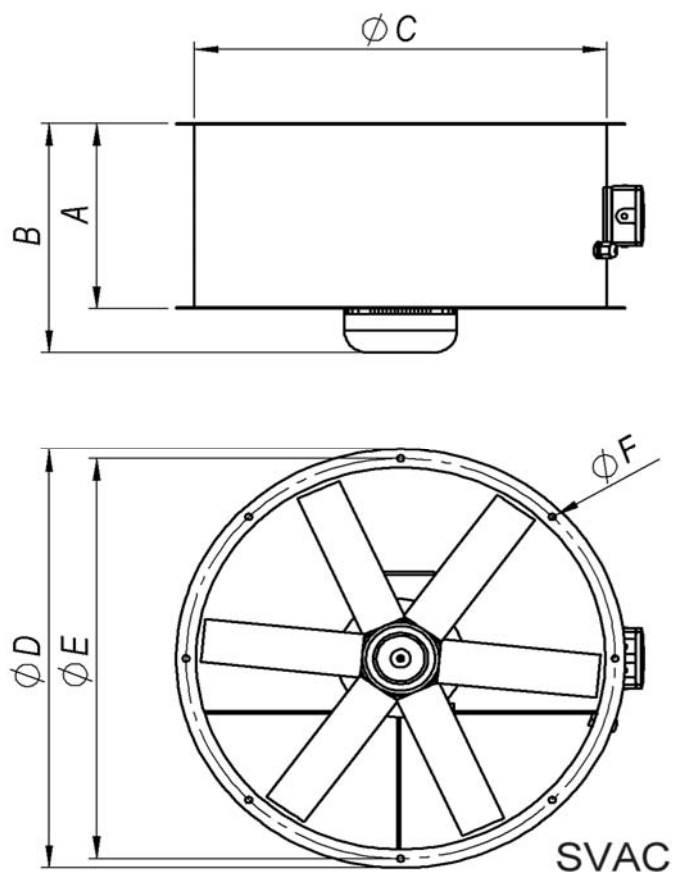


## CEVNI VENTILATORI



	A	B	$\phi C$	$\phi D$	$\phi E$	$\phi F$	no
SVAC 40 0.37/4	250	310	424	470	450	8,5	8
SVAC 45 0.37/4	250	310	474	520	500	8,5	8
SVAC 50 0.37/4	250	310	524	570	550	8,5	8